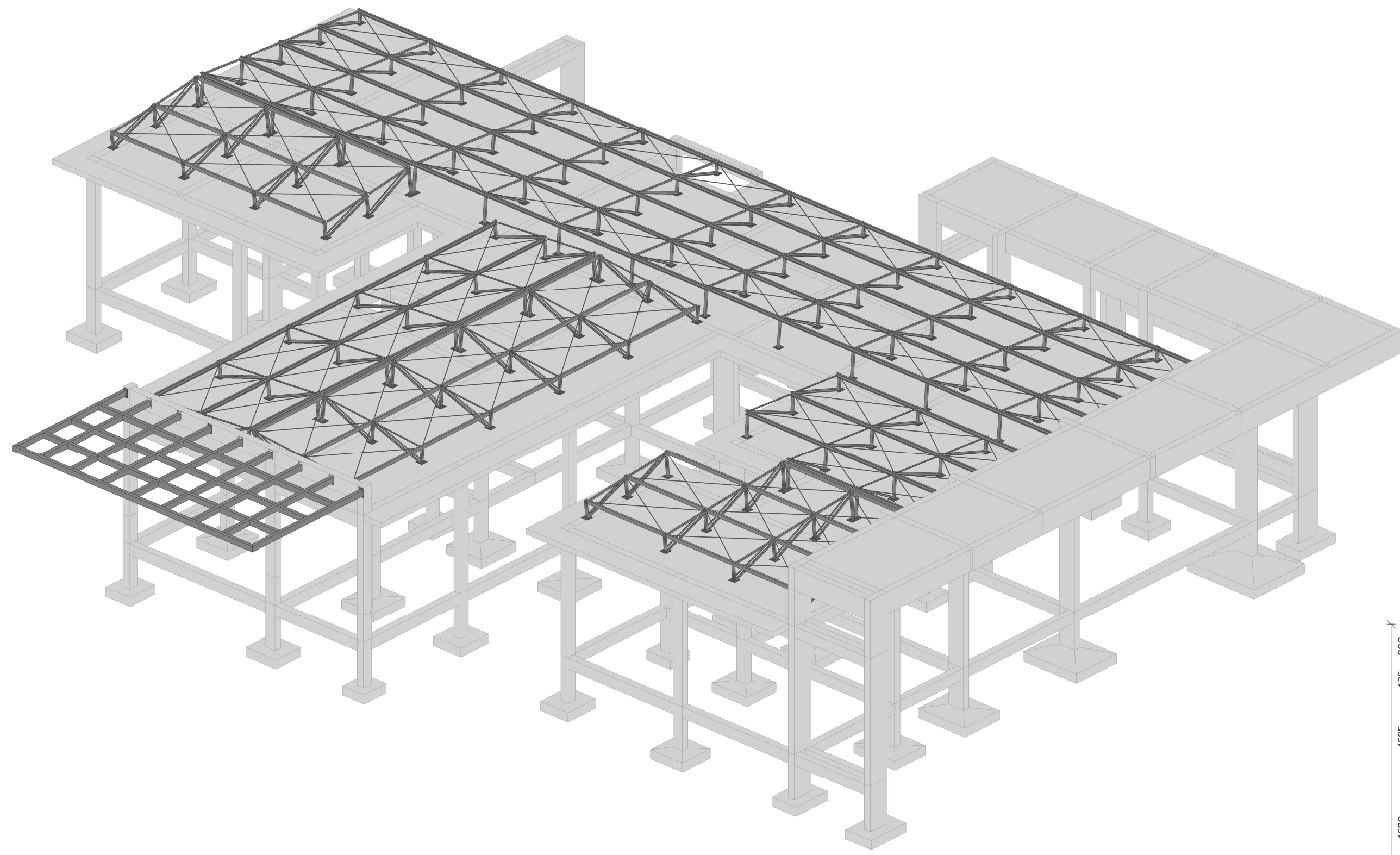
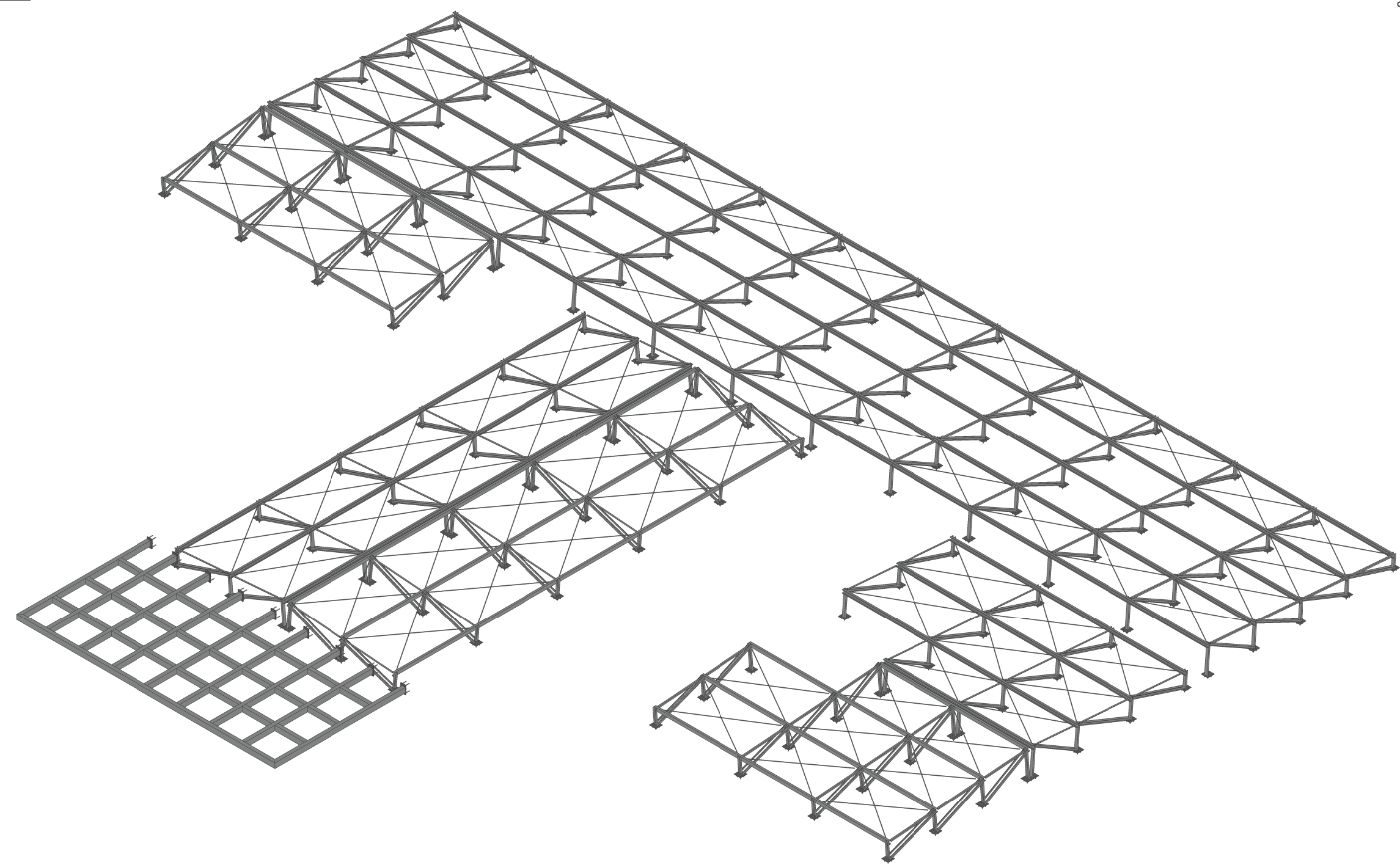


2411-A-ACO-PE-0001-GER-UBS1-R00	1
Folhas	1
0001 - 2411-A-ACO-PE-0001-GER-UBS1-R00	1
2411-A-ACO-PE-0002-GER-UBS1-R00	2
Folhas	1
0002 - 2411-A-ACO-PE-0002-GER-UBS1-R00	2

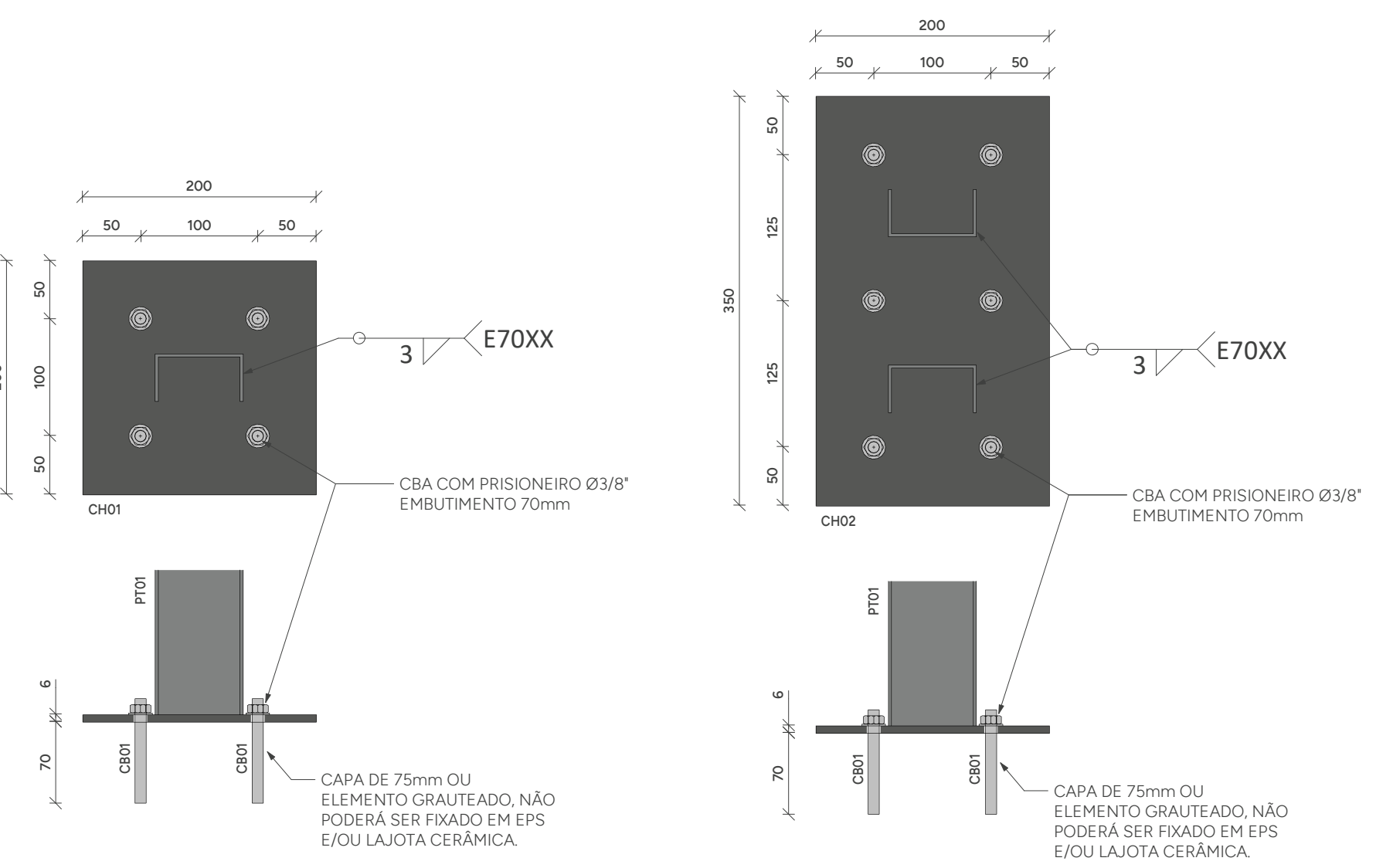




PERSPECTIVA 01



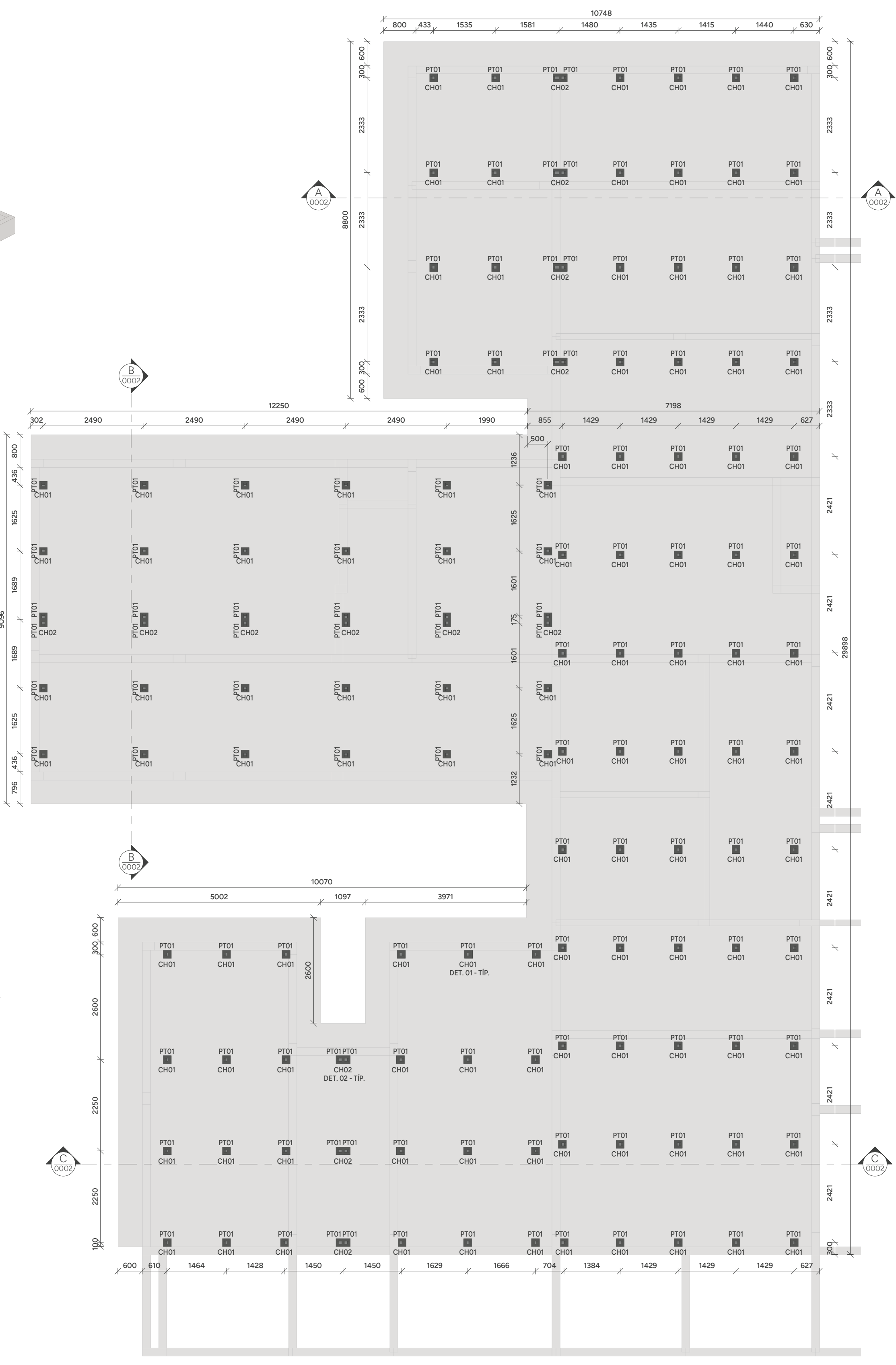
PERSPECTIVA 02



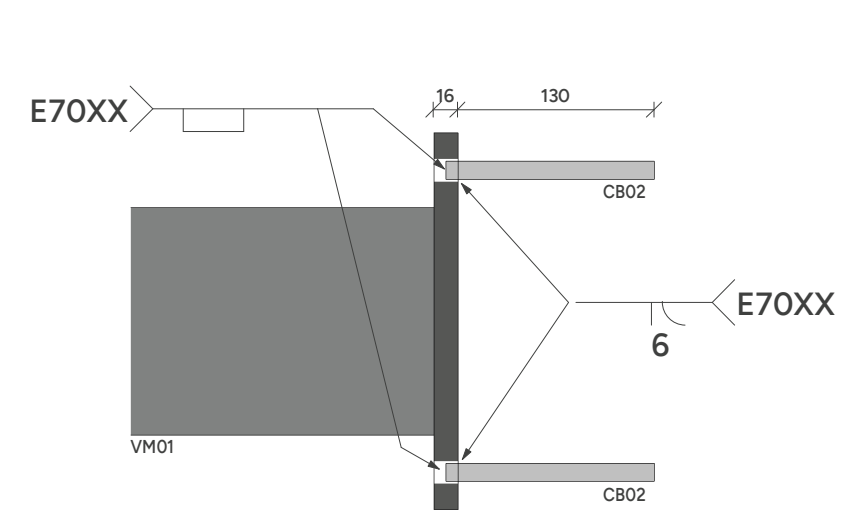
DETALHE 01  
ESCALA 1:5

DETALHE 02  
ESCALA 1:5

DETALHE 03  
ESCALA 1:5



PLANTA DE LOCAÇÃO DOS PONTALETES - NÍVEL 3,65m - T.E.C.  
ESCALA 1:75



**NOMENCLATURA**

TÍP.	TÍPICO (MESMAS ANOTAÇÕES)
E.A.	EXCETO ANOTADO
T.V.A.	TOPO VIGA EM AÇO
T.E.C.	TOPO ELEMENTO DE CONCRETO

**LISTA DE MATERIAIS**

PERFIL	SEÇÃO	COMPR. (m)	PESO UNITÁRIO (kg/m)	PESO TOTAL (kg)
Barra Trefilada	13	397.15	0.99	393.18
L	1" 1/2"x1/8"	499.80	1.82	909.63
Tubo Retangular	150x100#4.75	66.40	18.12	1203.17
U#	75x40x2.65	87.35	3.10	270.77
Ue#	100x50x17x2.65	291.93	4.58	1337.02
Total geral		1342.62		4113.78

**LIGAÇÕES**

PESO TOTAL	LIGAÇÕES PRIMÁRIAS (12%)	PESO TOTAL + LIGAÇÕES
4113.78	492.98	4524.91

**CHAPAS**

NOME	TIPO	QTDE.	COMP. (mm)	LARG. (mm)	PESO UNIT. (kg/m)	PESO TOTAL (kg)
CH01	#6.3	117	200	200	49.46	231.47
CH02	#6.3	6	200	350	49.46	20.77
CH03	#6.3	7	350	200	49.46	24.24
CH03	#16.00	9	250	150	125.6	42.39
TOTAL GERAL		139				318.87

**CHUMBADORES**

NOME	DESCRIÇÃO	QTD.	BARRA ø	COMP. (mm)
CB01	CBA COM PRISONEIRO	546	ø3/8"	70
CB02	BARRA TREFILADA	36	ø1/2"	146
TOTAL: 582				

**LEGENDA DE PERFIS**

NOME	DESCRIÇÃO	PERFIL	SEÇÃO	MATERIAL
AR01	AGULHA RÍGIDA	L	1" 1/2"x1/8"	AÇO ASTM A36
CT01	CONTRAVENTAMENTO	Barra Trefilada	13	AÇO SAE 1020
DI01	DIAGONAL	2Lc	1" 1/2"x1/8"	AÇO ASTM A36
PT01	PONTALETE	U#	75x40#2.65	AÇO ASTM A570 - GR36
TE01	TERÇA	Ue#	100x50x17#2.65	AÇO ASTM A570 - GR36
VM01	VIGA METÁLICA	Tubo Retangular	150x100#4.75	AÇO ASTM A500

**AÇÕES UTILIZADAS PARA ANÁLISE E DIMENSIONAMENTO DA ESTRUTURA**

Fg1 PESO PRÓPRIO DA ESTRUTURA DE AÇO (CONSIDERADO AUTOMATICAMENTE NA ANÁLISE E DIMENSIONAMENTO)

Fg2 TELHA METÁLICA TERMOACÚSTICA (0,012 tf/m²)

Fg1 PAINEL FOTOVOLTAICO (0,020 tf/m²)

Fg2 SOBRECARGA DE UTILIZAÇÃO CONFORME ITEM B.5.1 ABNT/NBR-8800/2008 (0,025tf/m²)

Fg3 AÇÃO DO VENTO (V<sub>0</sub>=45m/s; S1=1,00; S2=CATEGORIA III; S3=1,00)

Fg AÇÕES PERMANENTES  
Fq AÇÕES VARIÁVEIS

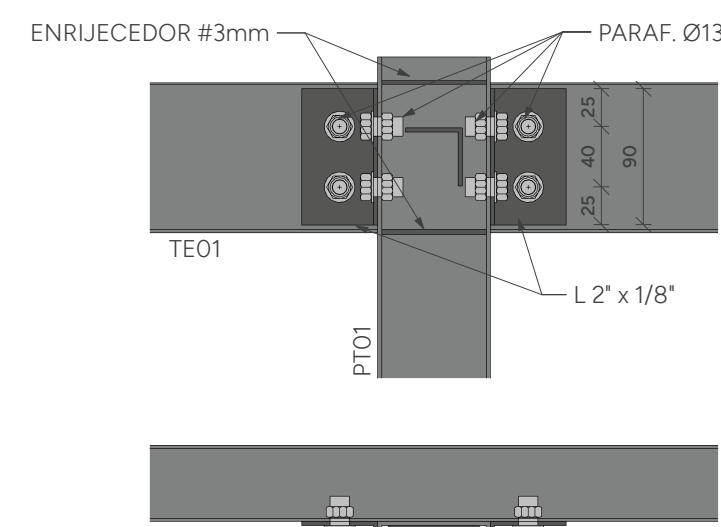
**NOTAS:**

- COTAS EM MILÍMETRO E NÍVEIS EM METRO, SALVO INDICAÇÃO CONTRÁRIA;
- QUALQUER ALTERAÇÃO NO PROJETO DEVE SER PREVIAMENTE APROVADA PELO ENGENHEIRO RESPONSÁVEL;
- A LISTA DE MATERIAL NÃO CONTEMPLA PERDAS EM BARRAS;
- CONFERIR MEDIDAS NO LOCAL ANTERIORMENTE À QUALQUER ATIVIDADE RELACIONADA À COMPRA DE MATERIAL E/OU EXECUÇÃO DA ESTRUTURA;
- PROJETOS DE REFERÊNCIA UTILIZADOS PARA ELABORAÇÃO DESTA PROPOSTA:  
UBS - R19.ifc  
IFC-EST-UBS-LIFC
- PROJETO ELABORADO EM PLATAFORMA BIM (REVIT) E EXPORTADO PARA PLATAFORMA CAD (DWG) AUTOMATICAMENTE. A IMPRESSÃO DEVERÁ SER REALIZADA SOMENTE PELOS ARQUIVOS EM PDF.
- NORMAS UTILIZADAS PARA ELABORAÇÃO DO PROJETO:  
ABNT NBR 8800:2008 - PROJETO DE ESTRUTURAS DE AÇO E DE ESTRUTURAS MISTAS DE AÇO E CONCRETO DE EDIFÍCIOS  
ABNT NBR 6120:2019 - AÇÕES PARA O CÁLCULO DE ESTRUTURAS DE EDIFICAÇÕES  
ABNT NBR 6123:2023 - FORÇAS DEVIDAS AO VENTO EM EDIFICAÇÕES  
ABNT NBR 14672:2014 - DIMENSIONAMENTO DE ESTRUTURAS DE AÇO CONSTITUÍDAS POR PERFIS FORMADOS A FRIO  
AWS D1.1 - CÓDIGO DE SOLDAGEM ESTRUTURAL;
- SUGESTÃO DE PINTURA:  
PREPARO SUPERFICIAL: JATO ABRASIVO A SECO PADRÃO SA 2 1/2;  
TINTA DE FUNDO: EPOXI TOLERANTE A SUPERFÍCIE 120µm;  
TINTA DE ACABAMENTO: POLIURETANO ACRÍLICO ALIFÁTICO 80µm;  
ESPESURA TOTAL: 200µm;  
COR CONFORME PROJETO DE ARQUITETURA;
- MATERIAIS:  
PERFIS DOBRADOS: AÇO ASTM A570Gr36;  
PERFIS LAMINADOS E CHAPAS: AÇO ASTM A36;  
PERFIS LAMINADOS AÇOMINAS: AÇO ASTM A570Gr50;  
BARRAS TREFILADAS: AÇO SAE1020;  
LIGAÇÕES PRINCIPAIS:  
PARAFUSO: A 325N-TIPO 1 GALVANIZADO; PORCA: A 194 2H GALVANIZADA; ARRUELA: F 436 GALVANIZADA;  
LIGAÇÕES SECUNDÁRIAS:  
PARAFUSO: A 307 GALVANIZADO; PORCA: A 563 6/8 PESADA;ARRUELA: COMUM TIPO 'NARROW';
- SOLDAS:  
ELETRODO E70XX. AS SOLDAS DEVEM SER ESPECIFICADAS CONFORME AWS D1.1 EM SUA ÚLTIMA REVISÃO;
- ESTRUTURA DIMENSIONADA EM TEMPERATURA AMBIENTE;
- LIGAÇÕES DEMONSTRADAS EM DETALHES TÍPICOS NÃO CONSTAM NA LISTA DE MATERIAL, DEVENDO SER CONSIDERADA A TAXA INDICADA NA TABELA DE LIGAÇÕES OU O INDICADO POR FORNECEDOR DA ESTRUTURA.
- DEVERÁ SER ELABORADO UM PROJETO DE FABRICAÇÃO E MONTAGEM COMPATIBILIZADO COM AS DEMAIS DISCIPLINAS ENVOLVIDAS E COM AS MEDIDAS RETIRADAS IN LOCO PELO FABRICANTE PREVIAMENTE À FABRICAÇÃO E MONTAGEM DA ESTRUTURA EM AÇO;
- ESTRUTURA DIMENSIONADA PARA OS CRITÉRIOS DE VENTO ESTABELECIDOS: V<sub>0</sub>=45m/s; S1=1,00; S2=CATEGORIA III; S3=1,00. CASO O LOCAL RECEBER A ESTRUTURA POSSUA OUTROS CRITÉRIOS, O CARREGAMENTO MÁXIMO A SER CONSIDERADO É DE 0,150 tf/m² DE SUÇÃO NAS COBERTURAS.

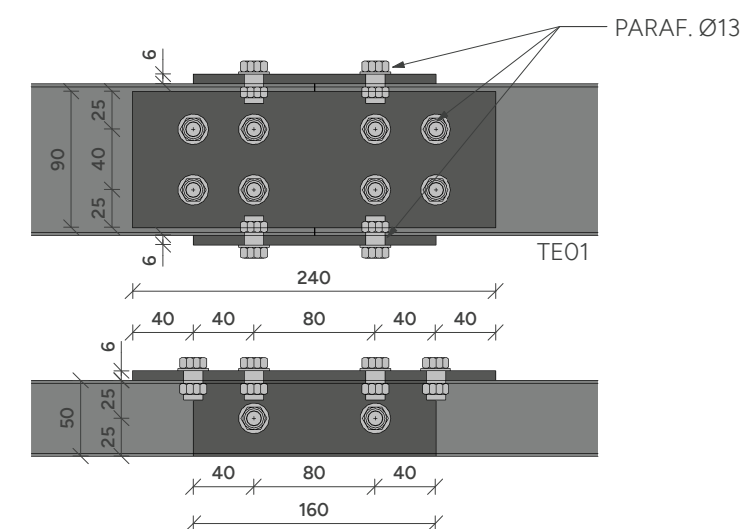
**PROJETO ESTRUTURA EM AÇO**

	CLIENTE: SECRETARIA DE ATENÇÃO ESPECIALIZADA À SAÚDE	<b>0001</b>
	OBRA: MINISTÉRIO DA SAÚDE - UBS 1	
CONTRATADO: KAYO HENRIQUE MOREIRA CREA-MG: 19974/D	ENDEREÇO OBRA: MINISTÉRIO DA SAÚDE	NÚMERO CLIENTE: 01/2024
DATA 02/08/2024	ENTREGA 02/08/2024	REVISÃO 00
NOME VISTO	UNIDADE: (EXCETO INDICADO) mm	REFERÊNCIA: (1º DIEDRO)
FOLHA A1 84mm x 594mm	ESCALA: INDICADAS EM PLANTA	DESENHO NÚMERO: 2411-A-ACO-PE-001-GER-UBS1
	MOD: AÇO	REVISÃO: 00
		FOLHA: 0001 /0002

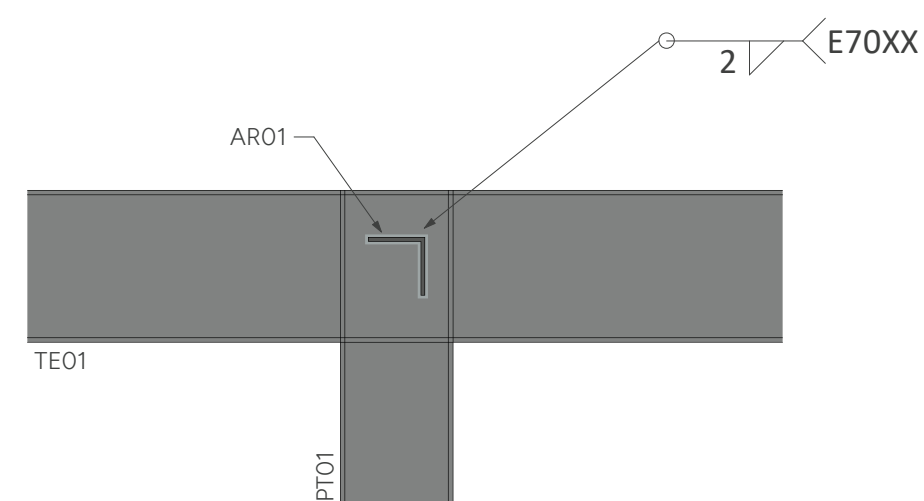




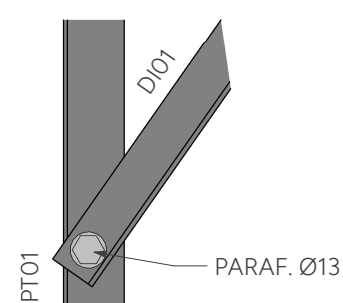
DETALHE TÍPICO PONTALETE - TERÇA  
ESCALA 1:5



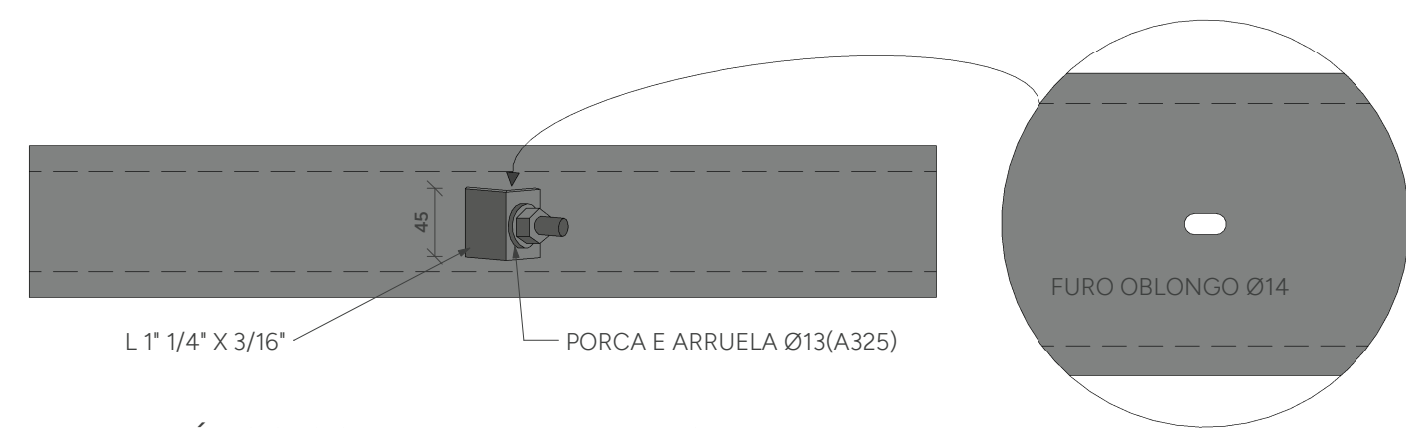
DETALHE TÍPICO EMENDA TE01  
ESCALA 1:5



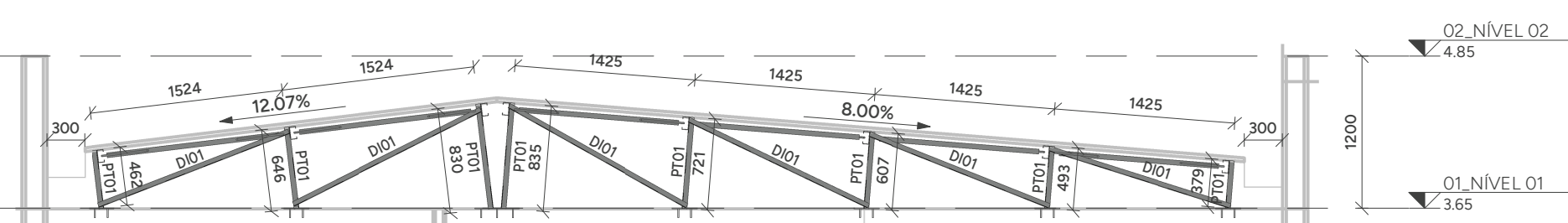
DETALHE TÍPICO ARO1  
ESCALA 1:5



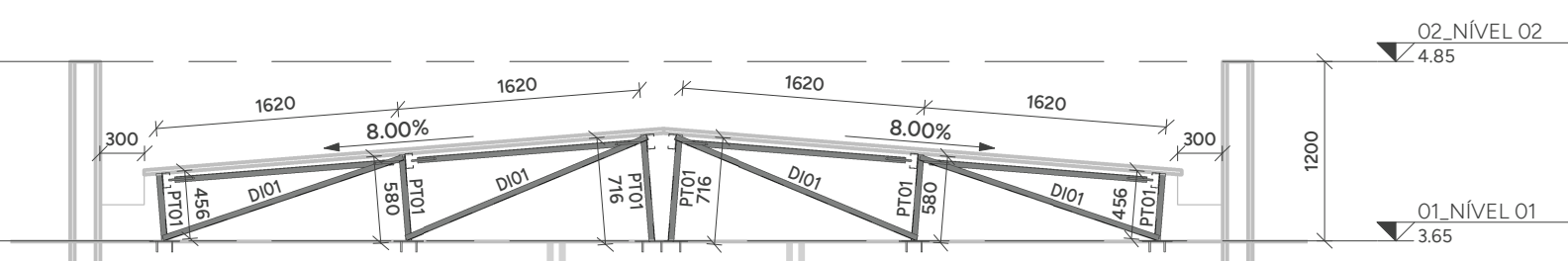
DETALHE TÍPICO DIAGONAL  
ESCALA 1:5



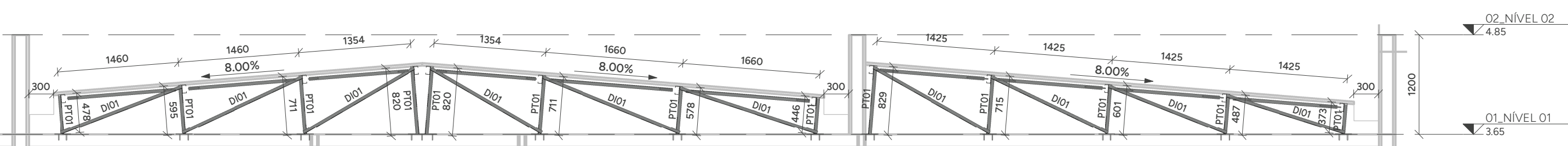
DETALHE TÍPICO CONTRAVENTAMENTO  
ESCALA 1:5



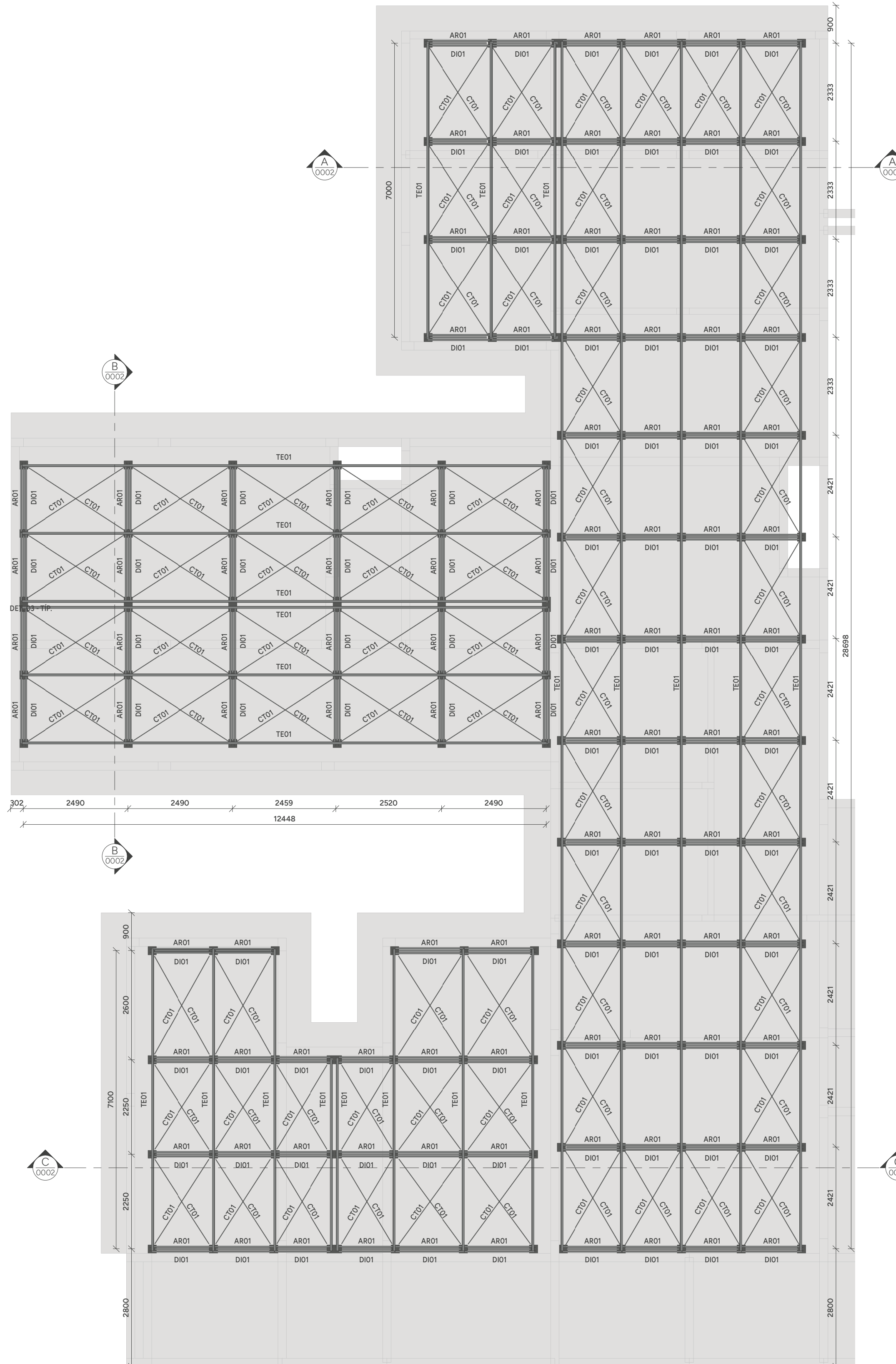
CORTE AA  
ESCALA 1:50



CORTE BB  
ESCALA 1:50

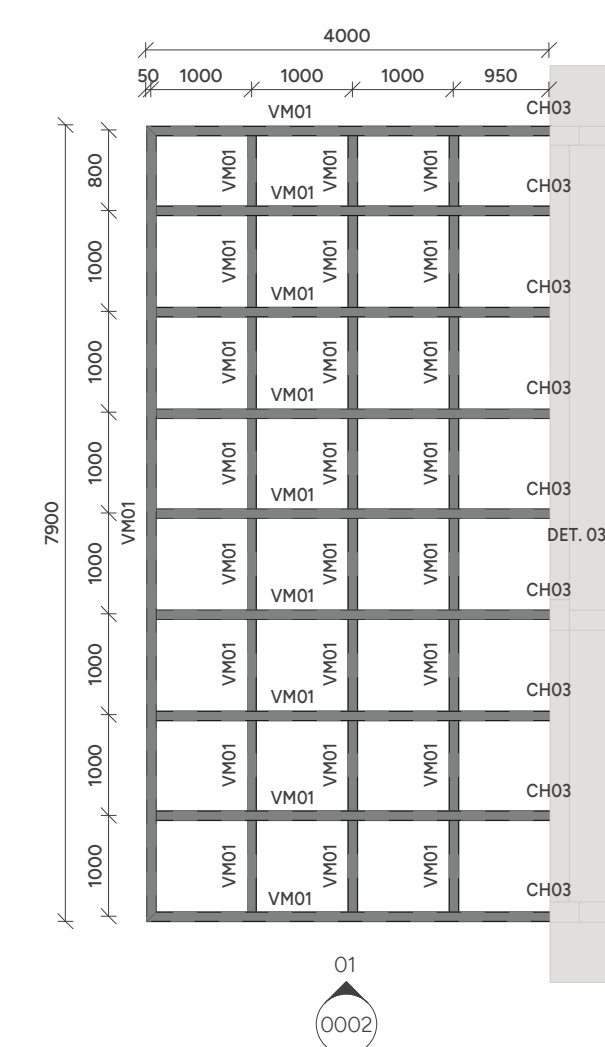


CORTE CC  
ESCALA 1:50

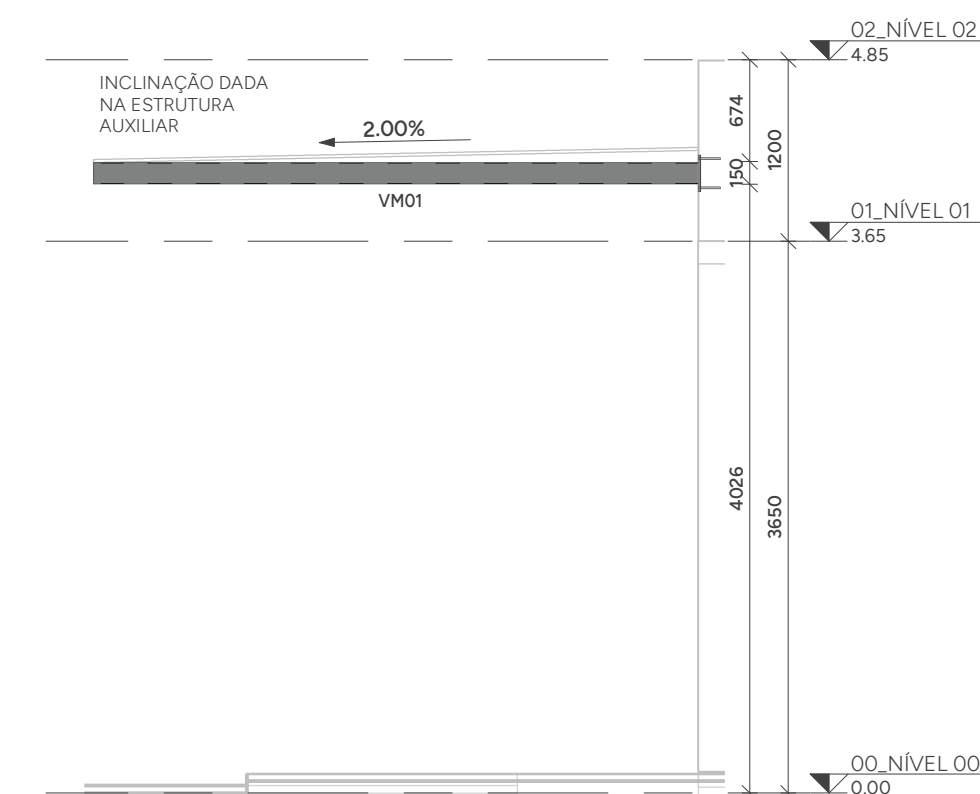


PLANTA DE COBERTURA - NÍVEL 3,65m - T.V.A.  
ESCALA 1:75

LEGENDA DE PERFIS					
NOME	DESCRIÇÃO	PERFIL	SEÇÃO	MATERIAL	
AR01	AGULHA RÍGIDA	L	1' 1/2"x1/8"	AÇO ASTM A36	
CT01	CONTRAVENTAMENTO	Barra Trefilada	13	AÇO SAE 1020	
DI01	DIAGONAL	2Lc	1' 1/2"x1/8"	AÇO ASTM A36	
PT01	PONTALETE	U#	75x40#2.65	AÇO ASTM A570 - GR36	
TE01	TERÇA	Ue#	100x50x17#2.65	AÇO ASTM A570 - GR36	
VM01	VIGA METÁLICA	Tubo Retangular	150x100#4.75	AÇO ASTM A500	



PLANTA DE PERGOLADO - NÍVEL 4,18m - T.V.A.  
ESCALA 1:75



ELEVÇÃO 01  
ESCALA 1:50

PARA NOTAS DE PROJETO, VIDE FOLHA 0001.

## PROJETO ESTRUTURA EM AÇO



CLIENTE:  
SECRETARIA DE ATENÇÃO ESPECIALIZADA A SAÚDE  
OBRA:  
MINISTÉRIO DA SAÚDE - UBS 1

0002

CONTRATADO:  
KAYO HENRIQUE MOREIRA  
CREA-MG: 19974/D

ENDEREÇO OBRA:  
MINISTÉRIO DA SAÚDE

NÚMERO CLIENTE:  
01/2024

DATA  
02/08/2024

VERIF  
02/08/2024

REVISÃO  
00

UNIDADE (EXCETO INDICADO)  
mm

REFERÊNCIA (1º DIEDRO)

NOME  
VISTO

TÍTULO:  
PLANTA DE LOCAÇÃO E DETALHES

FOLHA A1  
84mm x 594mm

ESCALA:  
INDICADAS EM PLANTA

DESENHO NÚMERO:  
2411-A-ACO-PE-0002-GER-UBS1

MOD:  
AÇO

REVISÃO:  
00

FOLHA:  
0002 / 0002

### NOMENCLATURA

TÍP.	TÍPICO (MESMAS ANOTAÇÕES)
E.A.	EXCETO ANOTADO
T.V.A.	TOPO VIGA EM AÇO
T.E.C.	TOPO ELEMENTO DE CONCRETO